

SENTERBOR HSS, TANGE

Husk verneutstyr!

Sikkerhetstips:

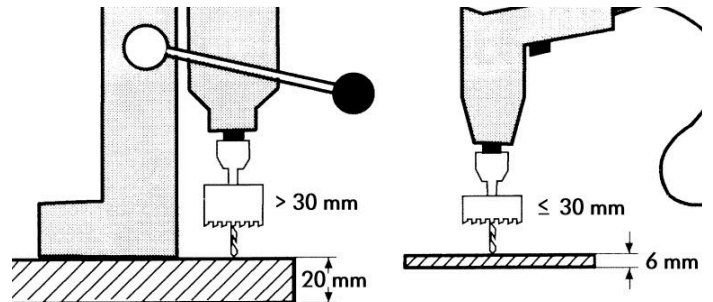
- Dersom det benyttes en håndholdt drill, bør det ikke sages i materialtykkelser over 6 mm. Det bør heller ikke benyttes hullsager med \varnothing mer enn 30 mm
- Pass på at hullsagen sitter godt i tangen. Gi ikke hullsagen mulighet til å sette seg fast i arbeidsemnet
- Sørg for riktig verneutstyr



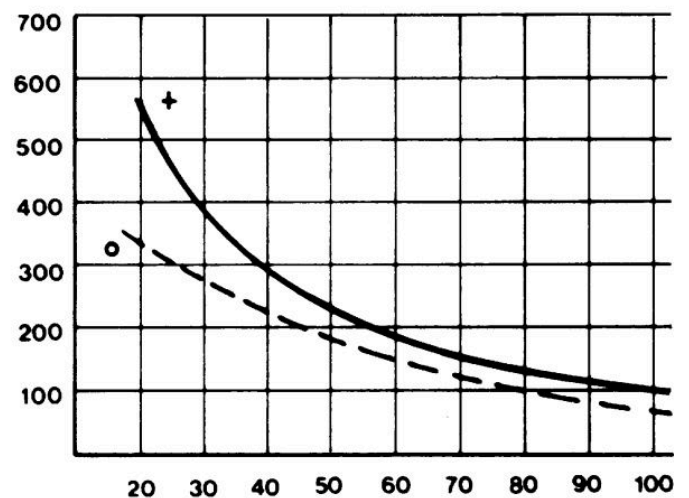
Senterbor HSS



Leveres komplett med 6 kt. nøkkel for skift av senterbor. Tangen er produsert i spesialherdet stål.



O/min.



Hullsager - \varnothing mm + Stål St. 37
o Rustfritt stål

Varetekst	Art. nr.	Bordiameter	Lengde	PK
Senterbor for MBS Hullsag 6Mm	0630 120 1	6 mm	80 mm	1
Tange for MBS hullsag 32-60mm	0630 120 3			1