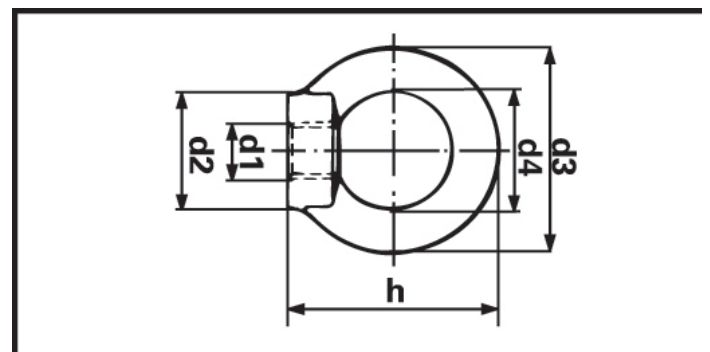


RINGMUTTERE

DIN 582

Stål ElZn C15

Elektrolytisk forsinket



Varetekst	Art. nr.	Innvendig diameter	Utvendig diameter	PK
Ringmutter DIN 582-M8-C15-ElZn. Smidd	0395 98	20 mm	36 mm	25
Ringmutter DIN 582-M20-C15-ElZn Smidd	0395 920	40 mm	72 mm	5
Ringmutter DIN 582-M16-C15-ElZn Smidd	0395 916	35 mm	63 mm	5
Ringmutter DIN 582-M12-C15-ElZn Smidd	0395 912	30 mm	54 mm	5
Ringmutter DIN 582-M10-C15-ElZn Smidd	0395 910	25 mm	45 mm	5

OBS/Advarsel

NB!! Ikke sertifisert for løft