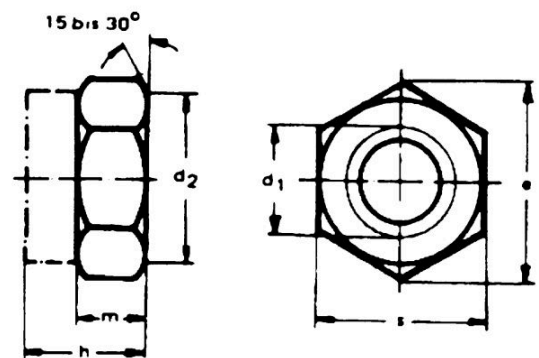


LÅSEMUTTERE HELMETALLISK STÅL

DIN 980

Kvalitetsklasse 8 - A2K/Elektrolytisk forsinket

Kvalitetsklasse 10 - A2C/Gulkromatert



Varetekst	Art. nr.	Høyde	Ekstern drift	PK
Helmet.låsemutter DIN 980-M8-8-EIzn	0369 8	8 mm	Nøkkelbredde 13 mm	100

Teknisk info

- Tåler temperaturer fra -70 °C til +300 °C