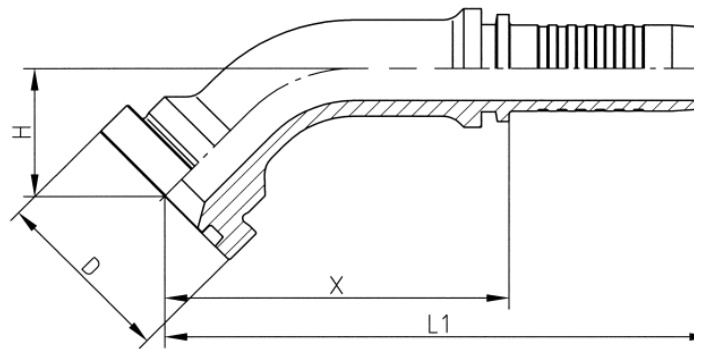
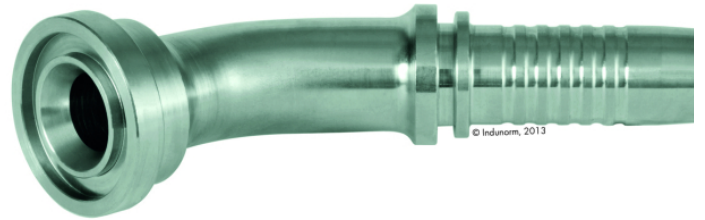


PRESSNIPPEL 45° 6000 SAE

Pakningsoverflate: Flat med O-ring spor

- Pressnippel 45° 3000 PSI = ca. 206 bar
- Pressnippel 45° 6000 PSI = ca. 413 bar



Varetekst	Art. nr.	Slangestørrelse DASH	Nominell slangediameter DN	PK
Pressnippel 45G SAE 6000.3/4 x 5/8	5973 430 210	10	DN 16	1
Pressnippel 45G SAE 6000.3/4 x 3/4	5973 431 212	12	DN 19	1
Pressnippel 45° SAE 6000.1 x 3/4	5973 431 216	12	DN 19	1
Pressnippel 45° SAE 6000.1 x 1	5973 431 616	16	DN 25	1
Pressnippel 45° SAE 6000.1 1/4 x 1	5973 431 620	16	DN 25	1
Pressnippel 45° SAE 6000.1 1/4 x 1 1/4	5973 431 020	20	DN 31	1