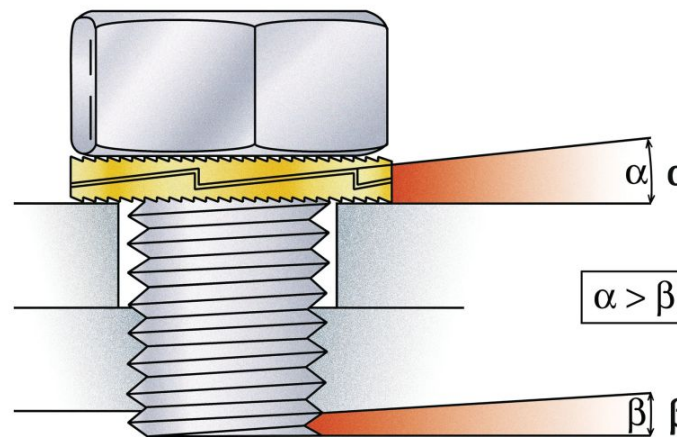


## BOLT SECURING SYSTEM® SIKKERHETSSKIVE A4

### DIN 25201 Syrefast A4



Varetekst	Art. nr.	Innvendig diameter	Egnet for skruvegjenger	PK
Doble kilelåseskiver DIN 25201-M5-A4	<b>0404 701 005</b>	5.4 mm	Nominell diameter, 5 mm	100
Doble kilelåseskiver DIN 25201-M6-A4	<b>0404 701 006</b>	6.5 mm	Nominell diameter, 6 mm	100
Doble kilelåseskiver DIN 25201-M8-A4	<b>0404 701 008</b>	8.7 mm	Nominell diameter, 8 mm	100
Doble kilelåseskiver DIN 25201-M10-A4	<b>0404 701 010</b>	10.6 mm	Nominell diameter, 10 mm	100
Doble kilelåseskiver DIN 25201-M12-A4	<b>0404 701 012</b>	13 mm	Nominell diameter, 12 mm	50
Doble kilelåseskiver DIN 25201-M16-A4	<b>0404 701 016</b>	17 mm	Nominell diameter, 16 mm	50
Doble kilelåseskiver DIN 25201-M20-A4	<b>0404 701 020</b>	21.4 mm	Nominell diameter, 20 mm	50
Doble kilelåseskiver WN 404-M14-A4	<b>0404 701 014</b>	15.2 mm	Nominell diameter, 14 mm	100

## Teknisk info

**Bolt securing system® sikkerhetsskiver gir en unik låsemetode basert på forspenning i stedet for friksjon. Skivenes ytterside har radielle tenner som griper inn i det underliggende materialet når skrue/mutter trekkes til. Bolt securing system® skivenes innside er utstyrt med kammer med større stigning ( $\alpha$ ) enn skruens gjengestigning ( $\beta$ ). Det skaper en kileeffekt som gjør skrueforbindelsen selvlåsende. Bolt securing system® sikkerhetsskiver er montert parvis med kamsidene mot hverandre**

- Hindrer løsning forårsaket av vibrasjoner og dynamiske belastninger
- Enkel montering og demontering
- Låseeffekten påvirkes ikke av smøremidler
- Låser selv ved lav forspenning
- Tåler samme temperatur som skruen
- Ingen oppskraping av materialflaten
- Kan gjenbrukes
- Gir maksimal sikkerhet ved skruelåsing