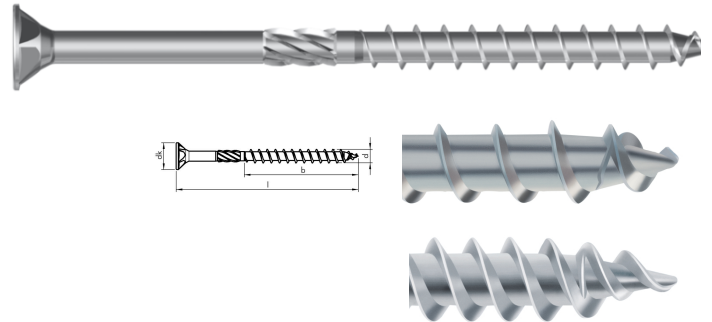


TRESKRUE ASSY® 3.0 ELZN

Elektrolytisk forsinket treskrue for innendørs bruk

- Treskrue for bruk innendørs i varme omgivelser
- ETA 11/0190
- ASSY® 3.0 ElZn leveres med alle ASSY® sine velkjente egenskaper.
- AW-drivspor for mer kraft
- Skaffres reduserer innskruingsmomentet (5,0x70 - 6,0x240mm)
- Asymmetrisk gjenge for optimal kraftoverføring og lavere innskruingsmoment
- Motgjenge/ringskjær i skruespiss tillater små kantavstander uten fare for sprekke dannelse
- Skruene er belagt med et plastisk glidesjikt



Varetekst	Art. nr.	Pk/stk	PK
Treskr ASSY 3.0 SH AW20 ElZn 5,0x45/30	0170 150 45	250/250	250
Treskr ASSY 3.0 SH AW30 ElZn 8,0x140/80	0170 658 140	75/75	75

Bruksområder

- Innendørs bruk
- Bygningsbeslag

Teknisk info

- **Materiale:** Herdet stål
- **Overflate:** ElZn. A3K
- **Hodeform:** Senkhode
- **Hodedetaljer:** Underskåret forsenkerfrest
- **Gjengeutførelse:** Delgjenget
- **Gjengeform:** Grovgjenge
- **Spissens form:** Motgjenge/Ringskjær
- **Egnet for montering i:** Kryssfiner, trevirke, løvetrevirke, nåltrevirke og limtre

Viktig info:

For montering i korrosive miljøer eller modifisert trelast se art.nr. 11708 eller 01807.