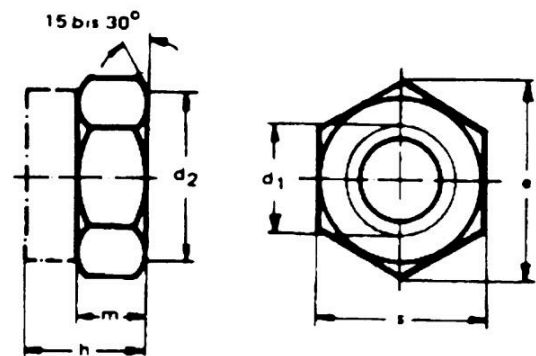


# HELMETALLISK LÅSEMUTTERE DIN 980-10 ZINC-NICKEL

**Fasthetsklasse 10**

**Zinc-Nickel**



Varetekst	Art. nr.	Høyde	Ekstern drift	PK
Låsemutter DIN 980-V-110I-P3E-M12X1,5	<b>0263 001 215</b>	12 mm	Nøkkelbredde 19 mm	50
Helmet.låsemut. DIN 980-I10I-P3E-M14X1,5	<b>0263 001 415</b>	14 mm	Nøkkelbredde 22 mm	25
Helmet.låsemut. DIN 980-I10I-P3E-M16X1,5	<b>0263 001 615</b>	16 mm	Nøkkelbredde 24 mm	25

## Teknisk info

Standarder: DIN 980

Materiale: Stål

Fasthetsklasse: 110I

Overflate: Zink-nikkel

RoHS-kompatibel: Ja

Korrosjonsbeskyttelsesperiode: 720 h

Driftsprinsipp for låsemekanisme

Klemmedel av metall, 1 stk.

Låsefunksjon: Anti-tapsmekanisme, klemming

