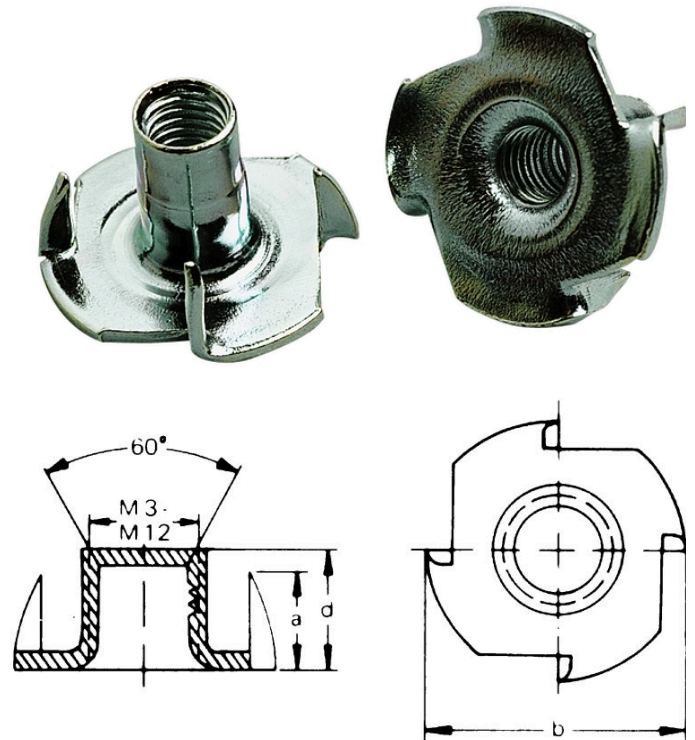


INNSLAGSMUTTERE A2K/ELZINK

DIN 1624 stål A2K/ElZink

- Brukes til trevirke
- Ingen synlige detaljer etter montering (til f.eks. møbelproduksjon)



Varetekst	Art. nr.	Høyde	Høyde på inndrivingspiss	PK
Innslagsmutter Høyde=12mm ElZn M5	0376 5 12	12 mm	5.5 mm	100
Innslagsmutter Høyde=9mm ElZn M6	0376 6 9	9 mm	7 mm	100
Innslagsmutter Høyde=12mm ElZn M6	0376 6 12	12 mm	7 mm	100
Innslagsmutter Høyde=12mm ElZn M8	0376 8 12	11 mm	7 mm	100
Innslagsmutter Høyde=17mm ElZn M8	0376 8 17	17 mm	9.5 mm	100
Innslagsmutter Høyde=16mm ElZn M10	0376 10 16	16 mm	9 mm	50

Bruksanvisning

- Bor hull og slå inn mutteren