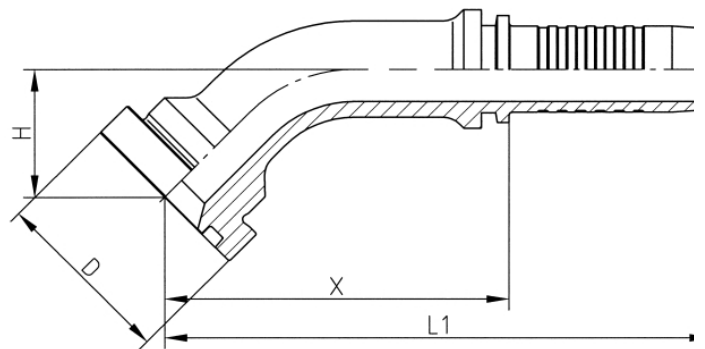


PRESSNIPPEL ISOFLEX 45° SAE 6000



Varetekst	Art. nr.	Slangestørrelse DASH	Nominell slangediameter DN	PK
Pressnippel ISOFLEX 45° SAE 6000.3/4x3/4	5973 451 212	12	DN 19	1
Pressnippel ISOFLEX 45° SAE 6000.3/4x1	5973 451 216	16	DN 25	1
Pressnippel ISOFLEX 45° SAE 6000 1x3/4	5973 451 612	12	DN 19	1
Pressnippel ISOFLEX 45° SAE 6000 1x1	5973 451 616	16	DN 25	1
Pressnippel ISOFLEX 45° SAE 6000 1 1/4x1	5973 452 016	16	DN 25	1
Pressnippel ISOFLEX 45° SAE 6000 1x1 1/4	5973 451 620	20	DN 31	1
Pressnippel ISOFLEX 45° SAE6000 1 1/4x1 1/4	5973 452 020	20	DN 31	1
Pressnippel ISOFLEX 45° SAE6000 1 1/2x1 1/4	5973 452 420	20	DN 31	1

Teknisk info

- Non skive for ISOFLEX slanger

- SAE 6000 = ca. 420 bar
- Pakningsoverflate: Flat med O-ring eller profilpaknin