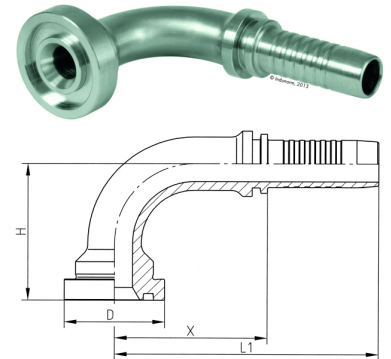


PRESSNIPPEL 90° 6000 SAE

Pakningsoverflate: Flat med O-ring spor

- Pressnippel 90° 3000 PSI = ca. 206 bar
- Pressnippel 90° 6000 PSI = ca. 413 bar



Varetekst	Art. nr.	Produktvekt (per element)	PK
Pressnippel 90° SAE 6000.3/4 x 5/8	5973 440 210	1.000 g	1
Pressnippel 90° SAE 6000.3/4 x 3/4	5973 441 212	1.000 g	1
Pressnippel 90° SAE 6000.1 x 3/4	5973 441 216	1.000 g	1
Pressnippel 90° SAE 6000.1 x 1	5973 441 616	1.000 g	1
Pressnippel 90° SAE 6000.1 1/4 x 1	5973 441 620	1.000 g	1
Pressnippel 90° SAE 6000.1 1/4 x 1 1/4	5973 441 020	1.000 g	1